

**CENTRI DI LAVORO
A MONTANTE MOBILE**
MOBILE COLUMN
MACHINING CENTRE

SERIE GT
GT SERIES



C.B. Ferrari

ITALIAN EXCELLENCE SINCE 1966

LA NOSTRA STORIA OUR HISTORY

- 1966** C.B.Ferrari viene fondata a Mornago (VA) il 1° Settembre 1966 da Renato Bianchi e Giuseppe Ferrari che assumono la direzione tecnica dell'azienda e da Augusto Caravati in qualità di socio finanziatore. Inizia da subito la produzione di piccole fresatrici per la lavorazione di punzoni, matrici e particolari complessi.
C.B.Ferrari was founded on September 1st in the northern Italian town of Mornago (VA), 50 km north from Milan, by Mr. Renato Bianchi and Mr. Giuseppe Ferrari as technical members and Mr. Augusto Caravati as the financing partner starting immediately the production of small milling machines suited to build punches, moulds and complex workpieces.
- 1967** C.B.Ferrari sviluppa e produce internamente motori a corrente continua e azionamenti, realizzando la sua prima macchina a 3 assi azionata da motori in CC.
C.B.Ferrari develops its own DC motors and drives, builds the first 3-Axis machine operated by DC motors.
- 1973** C.B.Ferrari attrezza la maggior parte delle sue macchine con il controllo numerico e adotta sistemi di misura assoluti.
C.B.Ferrari equips most of its machines with CNC and adopts absolute measuring systems.
- 1974** C.B.Ferrari sviluppa il software per la compensazione termica delle macchine.
C.B.Ferrari develops the machines thermal compensation software.
- 1978** C.B.Ferrari realizza la sua prima tavola girevole a 2 assi e costruisce la sua prima macchina a 5 assi.
C.B.Ferrari builds its own first 2-Axis rotary table and builds its first 5-Axis machine.
- 1984** C.B.Ferrari fonda Tecnosoft, la propria divisione software.
C.B.Ferrari founds Tecnosoft, its software division.
- 1985** Tecnosoft sviluppa il suo primo CAM 3D.
C.B.Ferrari sviluppa il primo CNC in Europa basato su piattaforma PC in collaborazione con Elexa, società italiana leader nella produzione di CNC.
*Tecnosoft releases its first 3D CAM software.
C.B.Ferrari develops the first PC-based CNC in Europe, in cooperation with the Italian CNC leading company Elexa.*
- 1987** C.B.Ferrari inaugura il nuovo stabilimento di Modena.
C.B.Ferrari opens a new plant in Modena (Italy).
- 1992** C.B.Ferrari costruisce il suo primo Elettro-Mandrino.
C.B.Ferrari builds its own first electro-spindle.
- 1993** Tecnosoft sviluppa il CAM per la lavorazione di pale turbina.
Tecnosoft releases the CAM software for turbine blades machining.
- 1994** C.B.Ferrari vende la prima macchina per la lavorazione di pale turbina per la produzione di energia.
C.B.Ferrari sells the first machine for power-generation blades manufacturing.
- 1998** Tecnosoft sviluppa il software per la simulazione grafica della lavorazione.
C.B.Ferrari vende la prima macchina per la lavorazione delle palette di turbina per motore d'aereo.
*Tecnosoft develops the software for machining's graphical simulation.
C.B.Ferrari sells the first machine for aero-engine blades manufacturing.*
- 2003** C.B.Ferrari realizza la sua prima macchina verticale a 5 assi dotata di motori lineari e torque.
C.B.Ferrari builds its first vertical 5-Axis machine equipped with linear and torque motors.
- 2009** C.B.Ferrari costituisce la sua divisione laser.
C.B.Ferrari establish its own Laser Division.
- 2010** Tecnosoft sviluppa il CAM per la lavorazione dei rotori a palette integrate (IBRs/blisks) e di giranti.
Tecnosoft develops the CAM software for IBR's (blisks) and Impellers machining.
- 2012** C.B.Ferrari costruisce la sua prima macchina orizzontale a 5 assi dotata di motori lineari e torque.
C.B.Ferrari e Rofin Lasag firmano un contratto in esclusiva per lo sviluppo di applicazioni laser.
*C.B.Ferrari builds its first horizontal 5-Axis Machine equipped with linear and torque motors.
C.B.Ferrari and Rofin Lasag sign an exclusive agreement for laser application development.*
- 2013** C.B.Ferrari sviluppa macchina e software per la lavorazione camme.
C.B.Ferrari develops machine and software for cams machining.
- 2015** C.B.Ferrari presenta il nuovo modello N316 per la lavorazione di pale di medie dimensioni.
C.B.Ferrari presents the new N316 model for the medium size blades machining.
- 2016** C.B.Ferrari presenta e fornisce 6 macchine del nuovo modello N530 per la lavorazione di pale turbina più grandi al mondo.
C.B.Ferrari presents and supply 6 machines of the new N530 model, for the machining of the biggest blades in the world.
- 2017** C.B.Ferrari presenta la nuova linea di macchine GT dedicata al settore degli stampi e alla meccanica di precisione.
C.B.Ferrari introduces the new GT series for the mould & dies sector and precision machining.
- 2019** C.B.Ferrari presenta la nuova generazione della serie A: A236.
C.B.Ferrari introduces the new generation of the A series: A236.



L'AZIENDA THE COMPANY

TRADIZIONE E INNOVAZIONE

Dal 1966 la costante innovazione, l'orientamento alle massime prestazioni e l'altissima precisione dei prodotti, riconosciuta e consolidata nel mercato per una vasta gamma di applicazioni, hanno portato C.B.Ferrari a ricoprire una posizione di leadership a livello mondiale nella costruzione di Centri di lavoro a CNC a 5 assi di precisione.

Attualmente C.B.Ferrari opera con due stabilimenti produttivi in Italia, secondo paese in Europa e quinto nel mondo per la produzione di macchine utensili. 170 dipendenti qualificati e motivati, forti di una lunga tradizione nel settore della meccanica di precisione, progettano e producono internamente tutte le parti della macchina compresi elettro-mandrini e tavole girevoli, garantendo nel tempo una straordinaria qualità e affidabilità.

Con oltre 4500 macchine installate con successo in tutto il mondo e l'ausilio di una fitta ed efficiente rete di vendita e di assistenza, C.B.Ferrari assicura ai propri Clienti il massimo supporto alla produzione e l'ottenimento di risultati che rappresentano lo stato dell'arte in termini di precisione e prestazioni.

TRADITION AND INNOVATION

Since 1966 the constant innovation, performance based approach and market recognized and consolidated superior accuracy, achieved in a wide variety of manufacturing applications, have led C.B.Ferrari to a world leading position in high precision 5-Axes CNC machining centers solutions.

Currently C.B.Ferrari operates with two manufacturing facilities in Italy, the second major machine manufacturing country in Europe and the fifth in the World. 170 skilled and highly motivated employees, enjoying the homeland long-standing tradition in precision mechanics, design and manufacture all machines in house including electro-spindles and rotary tables, ensuring extraordinary quality and reliability over the time.

With more than 4500 machines successfully installed worldwide, supported by a complete and prompt sales and service network, C.B.Ferrari ensures its customers the ultimate manufacturing support, achieving state-of-the-art results in terms of accuracy and performances.



I SERVIZI *SERVICES*



I SERVIZI SERVICES



C.B.Ferrari offre un servizio di consulenza completo, che comprende:

- Rete di vendita e assistenza internazionale
- Produzione e riparazione elettro-mandrini, divisori e tavole girevoli
- **Software CAM e simulazione proprietari**
- Progetti chiavi in mano
- Dimostrazione di macchine, studio ed ottimizzazione tempi ciclo
- Test di precisione e ripetibilità
- Soluzioni personalizzate di automazione
- Revisione macchine usate
- Corsi di formazione



C.B.Ferrari offers comprehensive consulting, including:

- *Worldwide Sales and Service Organization*
- *Proprietary Spindles and Dividing Heads Manufacturing and Repair*
- ***Proprietary CAM and Simulation Software products***
- *Turnkey Projects*
- *Machine Demonstration and Time Studies*
- *Accuracy and Repeatability Tests*
- *Customized Automation Solutions*
- *Used machines Overhauls*
- *Training courses*

NUOVO E MODERNO DESIGN **NEW AND MODERN DESIGN**

C.B.Ferrari

GT1600

C.B.Ferrari

6

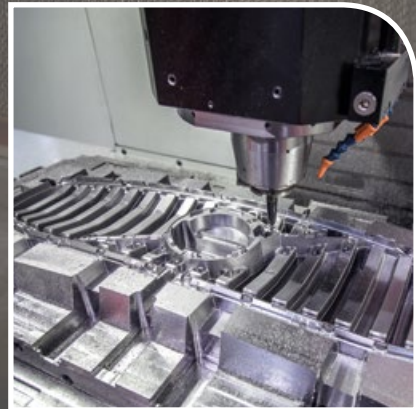
ROBUSTA, COMPATTA, VERSATILE E POTENTE
STRONG, COMPACT, VERSATILE AND POWERFUL

GT2000

C.B.Ferrari

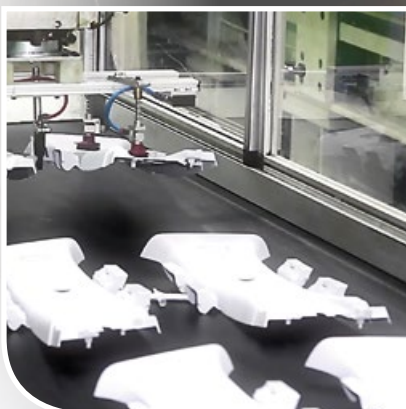
SETTORI D'APPLICAZIONE

APPLICATION SECTORS



**STAMPI E ATTREZZATURE
MEDICALE
AUTOMOTIVE
MECCANICA DI PRECISIONE**

***MOULDS AND DIES
MEDICAL
AUTOMOTIVE
PRECISION MACHINERY***



SERIE GT 1200 - GT 1600 - GT 2000

GT 1200 - GT 1600 - GT 2000 SERIES

La nuova serie GT presenta diverse novità, tra le quali spicca un nuovo design accattivante e soprattutto un'area di lavoro molto grande:

GT 1200 X= 1200 Y= 620 Z= 620 mm

GT 1600 X= 1600 Y= 820 Z= 850 mm

GT 2000 X= 2000 Y= 820 Z= 850 mm

Le ampie corse portano i tre modelli ad essere al vertice delle proprie categorie.

La precisione e l'elevata dinamica dei movimenti di lavoro, rendono i tre modelli particolarmente indicati per il settore degli stampi e per le lavorazioni che richiedono elevata accuratezza con alti gradi di finitura superficiale.

I modelli GT possono essere configurati a 3, 4 o 5 assi continui.

Nella versione a 5 assi è prevista una tavola girevole annegata nella tavola fissa.

Sulla GT 1200, la tavola fissa sagomata ha dimensioni da 700x700 mm ed una piattaforma da diametro 630 mm, mentre nella versione GT 1600/2000 la tavola fissa sagomata ha dimensioni da 1000x1500 mm, con piattaforma di diametro 750 o 840 mm.

Per quanto riguarda la motorizzazione standard del mandrino, è possibile scegliere tra due tipi di elettromandrini di nostra produzione:

- 9.000 RPM - 31/42 kW - 130/175 Nm
- 16.000 RPM - 33 kW - 105/140 Nm
- 20.000 RPM - 28 KW - 63/83 Nm
- Attacco HSK A63 o ISO V40

Può essere valutata l'applicazione di altra motorizzazione.

Si possono scegliere due tipologie di magazzini utensili:

Sulla GT 1200 il 24T a ruota, oppure 60T a catena con braccio di scambio.

Sulle GT1600/2000 il 30T a ruota, oppure 60T a catena con braccio di scambio.

Sono disponibili due CNC: Heidenhain TNC 640 oppure Siemens 840D sl.

The new GT Series presents several innovations, in particular the new very attractive design and above all a very large working area:

GT 1200 X= 1200 Y= 620 Z= 620 mm

GT 1600 X= 1600 Y= 820 Z= 850 mm

GT 2000 X= 2000 Y= 820 Z= 850 mm

The wide travels bring the three model at the top of their categories.

Its precision and the high dynamics of the axis movements, make it particularly suitable for the dies&mould industry and for machining that requires high accuracy with elevate degrees of finishing surfaces.

The GT's models can be configured with 3, 4 or 5 continuous Axes.

In the 5-Axes version the rotary table is incorporate in a fixed table.

On the GT1200, the shaped fixe table has 700x700 mm dimensions and one faceplate of 630 mm diameter, while in the GT1600/2000 version, the shaped fixed table has 1000x1500 mm dimensions, with faceplate of diameter 750 or 840 mm.

Concerning the spindle motorization, is possible to choose between two standard types of our production electrospindles:

- 9.000 RPM - 31/42 kW - 130/175 Nm
- 16.000 RPM - 33 kW - 105/140 Nm
- 20.000 RPM - 28 KW - 63/83 Nm
- Taper HSK A63 or ISO V40

The application of other motorization can be evaluated.

Is possible to choose to different type of Tool Magazines:

On the GT1200 the 24T, or the 60T chain type with exchanging arm.

On the GT1600/2000 the 30T, or the chain type with 60T and exchanging arm .

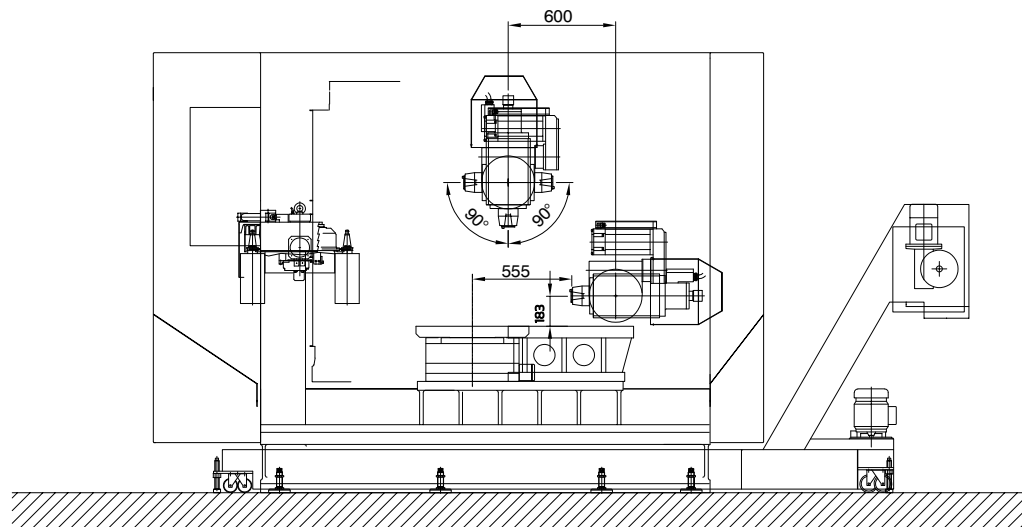
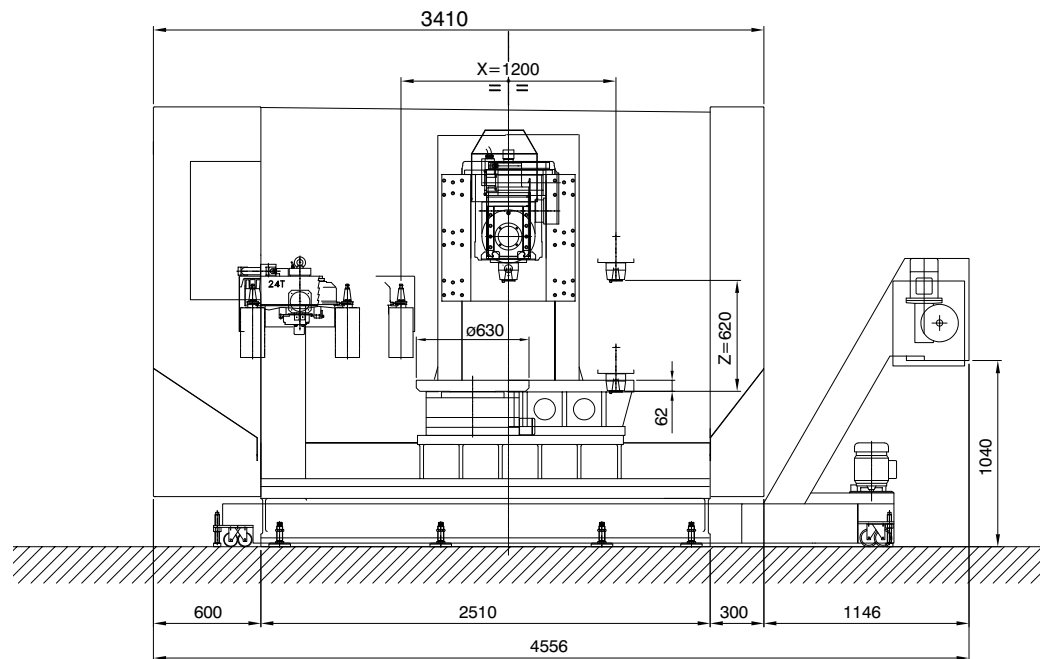
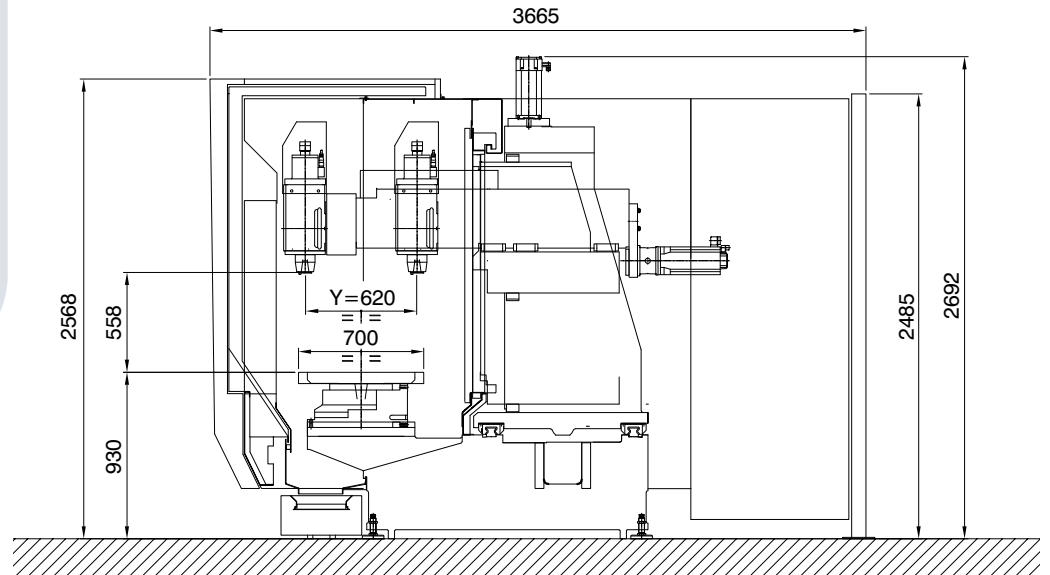
Are available two NC controls: Heidenhain TNC640 or Siemens 840D sl.

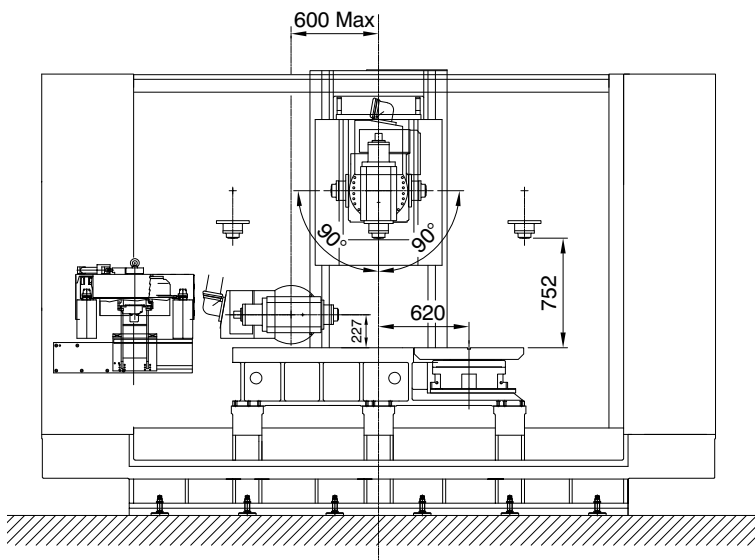
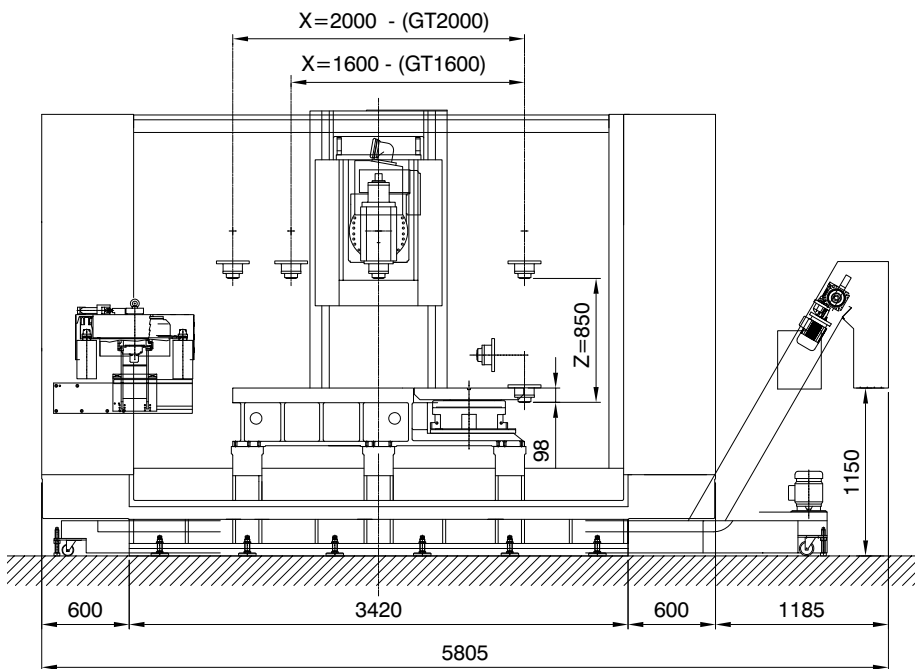
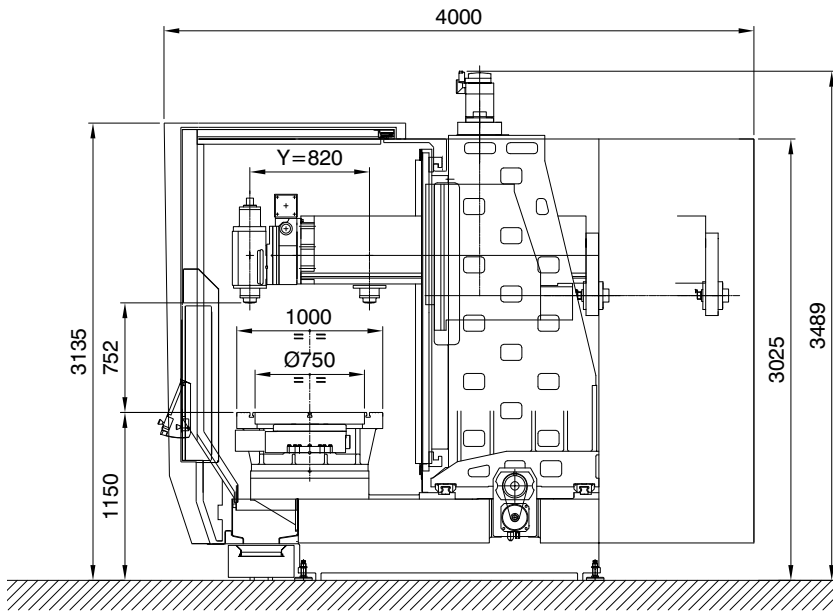
CARATTERISTICHE

FEATURES

	GT 1200	GT 1600	GT 2000
CORSE • SLIDE TRAVELS			
X - Longitudinale <i>Longitudinal</i> (mm)	1200	1600	2000
Y - Trasversale <i>Cross</i> (mm)	620	820	
Z - Verticale <i>Vertical</i> (mm)	620	850	
A - Rotante (tavola) <i>Rotary (table)</i>	360°		
B - Tiltante (testa) <i>Tilting (head)</i>	+/- 91° (implementabile <i>implementable</i>)		
XYZ - Rapidi <i>Feed rates</i> (m/min)	30		
CAMPO DI LAVORO (versione a 3 assi) • WORKING AREA (3 Axes version)			
Dimensione tavola fissa (mm) <i>Fixed table dimension (mm)</i>	1400x700x160	2500x820x160	
Altezza del piano di lavoro (mm) <i>Height of working table (mm)</i>	782	910	
Distanza naso mandrino tavola (mm) <i>Distance spindle nose table (mm)</i>	+86 +706	+142 + 992	
Carico ammesso sulla tavola fissa (kg) <i>Max. load on fixed table (kg)</i>	3000	5000	
CAMPO DI LAVORO (versione a 5 assi) • WORKING AREA (5 Axes version)			
Dimensione tavola girevole (mm) <i>Rotary Table dimension (mm)</i>	Ø 630	Ø 750/840	
Altezza del piano di lavoro (mm) <i>Height of working table (mm)</i>	930	1150	
Distanza naso mandrino tavola con testa verticale 0° (mm) <i>Distance spindle nose table with vertical head 0° (mm)</i>	-62 +558	-100 + 750	
Distanza naso mandrino tavola con testa orizzontale -90° (mm) <i>Distance spindle nose table with horizontal head -90° (mm)</i>	+183 +803	+227 +1077	
Carico ammesso sulla tavola girevole (kg) <i>Max. load on rotary table (kg)</i>	1000	2000	
Carico ammesso sulla tavola fissa (kg) <i>Max. load on the fixed table (kg)</i>	3000	5000	
DIMENSIONI E PESI • WEIGHT AND DIMENSIONS			
Dimensioni <i>Dimensions</i> (m)	3,4 x 4,2 x h 2,7	4,6 x 4 x h 3,5	
Pesi <i>Weight</i> (kg)	12000	18000	

LAYOUT
MACCHINA
GT 1200
MACHINE
LAYOUT





**LAYOUT
MACCHINA
GT 1600
GT 2000
MACHINE
LAYOUT**

ELETTROMANDRINI *ELECTROSPINDLES*

C.B.Ferrari progetta e costruisce in autonomia tutti gli elettromandrini con cui equipaggia le proprie macchine, offrendo considerevoli vantaggi ai propri clienti:

- Mandrini sostitutivi sempre disponibili
- Facilità di sostituzione con tempi di intervento minimi
- Costi di riparazione contenuti
- Fermi macchina ridotti

Inoltre includono:

- Cuscinetti a sfere ceramiche
- Motore sincrono integrato
- Funzionamento a temperatura controllata
- Refrigerazione a liquido
- Compensazione automatica della dilatazione termica lungo l'asse dell'utensile

C.B.Ferrari design and manufactures in house all the electrospindles its machines are equipped with, offering remarkable advantages to its customers:

- *Spare spindles always available*
- *Easy replacement with minimum intervention time*
- *Low repair cost*
- *Reduced machine downtime*

Also include:

- *Ceramic ball bearings*
- *Integrated synchronous motor*
- *Temperature controlled operation*
- *Liquid cooling system*
- *Automatic compensation of thermal expansion along the tool axis*



MOTORIZZAZIONI DISPONIBILI *AVAILABLE MOTORIZATIONS*

20.000 RPM	HSK A63 / ISO V40	28 kW	63/83 Nm
16.000 RPM	HSK A63 / ISO V40	33 kW	105/140 Nm
9.000 RPM	HSK A63 / ISO V40	31/42 kW	130/175 Nm

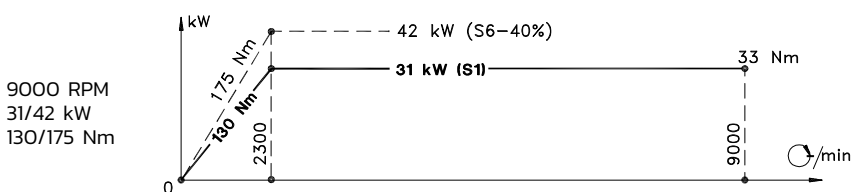
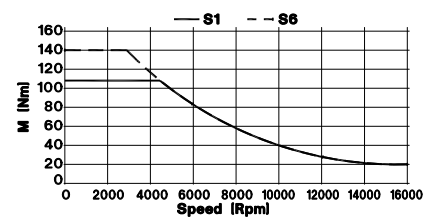
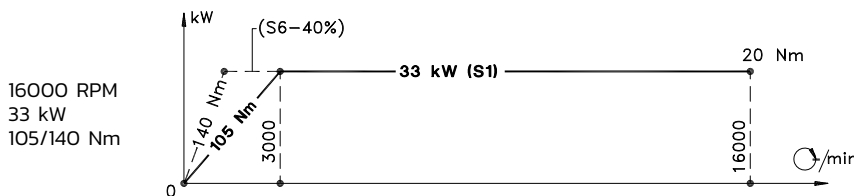
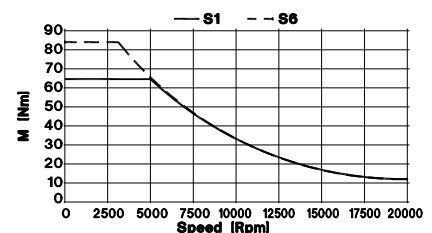
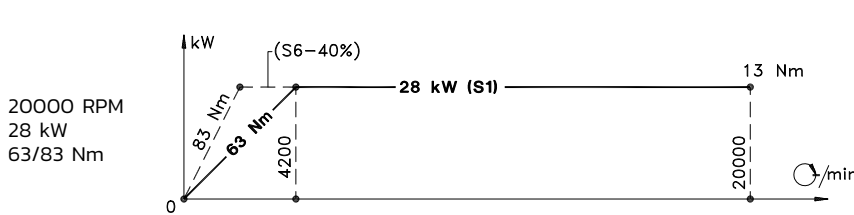
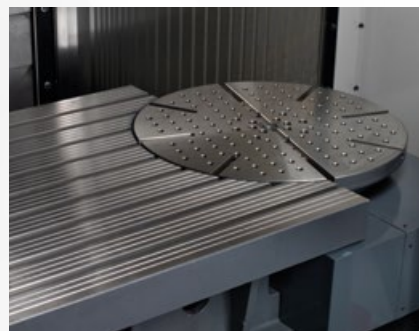


TAVOLA GIREVOLE • ROTARY TABLE

	GT 1600 GT 2000	
	Standard	Torque
Risoluzione <i>Resolution</i>	0.0001°	
Velocità asse A <i>A axis speed (RPM)</i>	0 ÷ 8	0 ÷ 50
Coppia lavoro <i>Working torque (Nm)</i>	2200	1250
Peso max del pezzo (kg) <i>Max workpiece weight (kg)</i>	2000	
Piattaforma <i>Faceplate (mm)</i>	ø 750/840	
Semitavola sagomata (mm) <i>Shaped half table (mm)</i>	1500x1000	

TAVOLA GIREVOLE • ROTARY TABLE

	GT 1200 Torque
Risoluzione <i>Resolution</i>	0.0001°
Velocità asse A <i>A axis speed (RPM)</i>	0 ÷ 60
Coppia lavoro <i>Working torque (Nm)</i>	400
Peso max del pezzo (kg) <i>Max workpiece weight (kg)</i>	1000
Piattaforma <i>Faceplate (mm)</i>	ø 630
Semitavola sagomata (mm) <i>Shaped half table (mm)</i>	700x700

**MAGAZZINO UTENSILE A RUOTA
ROTARY TOOL CHANGER**

	GT 1200	GT 1600 GT 2000
Cono <i>Taper</i>	ISOV40-HSKA63	
QT	24	30
ø max (mm)	65/135 ALTERN.	67/125 ALTERN.
L max (mm)	300	
Kg max	6	

**MAGAZZINO UTENSILE A CATENA CON BRACCIO
CHAIN TOOL MAGAZINE WITH ARM**

Cono <i>Taper</i>	ISOV40-HSKA63
QT	60
ø max (mm)	75/130 ALTERN.
L max (mm)	315
Kg max	5



CNC DISPONIBILI AVAILABLE CONTROLS



SIEMENS 840D SL



HEIDENHAIN TNC 640

14

SISTEMI DI MISURA ASSOLUTI ABSOLUTE MEASURING SYSTEM



Tutti gli assi rotativi sono equipaggiati con encoder assoluti Heidenhain. Risoluzione 0,0001°

All rotary axes are equipped with Heidenhain absolute encoders. Resolution 0,0001°



Tutte le macchine sono equipaggiate con righe ottiche assolute Heidenhain

All machines are equipped with Heidenhain absolute linear scales.

ACCESSORI ACCESSORIES

La macchina può essere equipaggiata con i seguenti accessori:

- Nastro evacuatore trucioli per acciaio
- Nastro evacuatore trucioli per alluminio/titanio
- Aspiratore filtro
- Refrigerazione via mandrino a 75 bar
- Refrigerazione utensile con aria
- Refrigerazione utensile con aria/olio
- Tastatore 2D o 3D
- Apparecchio taratura utensili a contatto
- Apparecchio taratura utensili Laser
- Finestra rotante (rotoclear)
- **Altre opzioni disponibili su richiesta**

The machine can be equipped with the following accessories:

- Chips conveyor for Steel
- Chips conveyor for Aluminium/Titanium
- Exhaust filter
- Through spindle coolant system 75 bar
- Tool blower air system (standard)
- Tool blower air/oil system
- 2D or 3D Touch probe
- Touch tool setting device
- Laser tool setting device
- Spin window on door (rotoclear)
- **Other options available on request**



Gruppo controllo pezzo 2D-3D
2D-3D control piece group



Taratura utensili laser
Laser tools setting device



Taratura utensili a contatto
Contact tools setting device

Possibilità di aggiornare macchine C.B.Ferrari usate, con nuove tavole, divisori ed elettromandrini.

Possibility to update C.B.Ferrari used machines, with new tables, dividing heads and electrospindles.



GRUPPO REFRIGERAZIONE VIA MANDRINO - 75 BAR
Vasca 460 l - Filtro tamburo

THROUGH SPINDLE COOLANT GROUP - 75 BAR
460 lts tank - Drum filter

C.B.Ferrari

C.B. FERRARI S.r.l. a socio unico
*Società soggetta a direzione
e coordinamento di*
Jingcheng Holding Europe GmbH
Coburg, Germany

SEDE DI MORNAGO

Via Stazione, 116
21020 **Mornago** (VA) - Italy
Tel. +39 0331 903524
Fax +39 0331 903642
cbferrari@cbferrari.com

SEDE DI MODENA

Strada Curtatona, 21
41126 **Modena** - Italy
Tel. +39 059 281460
Fax +39 059 280113
cbferrarimodena@cbferrari.com

www.cbfeerrari.com

