

SERIE A A-SERIES

C.B.Ferrari

www.cbfeerrari.com

C.B.Ferrari



L'AZIENDA COMPANY

Dal 1966 la costante innovazione, l'orientamento alle massime prestazioni e l'altissima precisione dei prodotti, riconosciuta e consolidata nel mercato per una vasta gamma di applicazioni, hanno portato C.B.Ferrari a ricoprire una posizione di leadership a livello mondiale nella costruzione di Centri di lavoro a CNC a 5 assi di precisione.

Attualmente C.B.Ferrari opera con due stabilimenti produttivi in Italia, secondo paese in Europa e quarto nel mondo per la produzione di macchine utensili. 160 dipendenti qualificati e motivati, forti di una lunga tradizione nel settore della meccanica di precisione, progettano e producono internamente tutte le parti della macchina compresi elettromandri e tavole girevoli, garantendo nel tempo una straordinaria qualità e affidabilità.

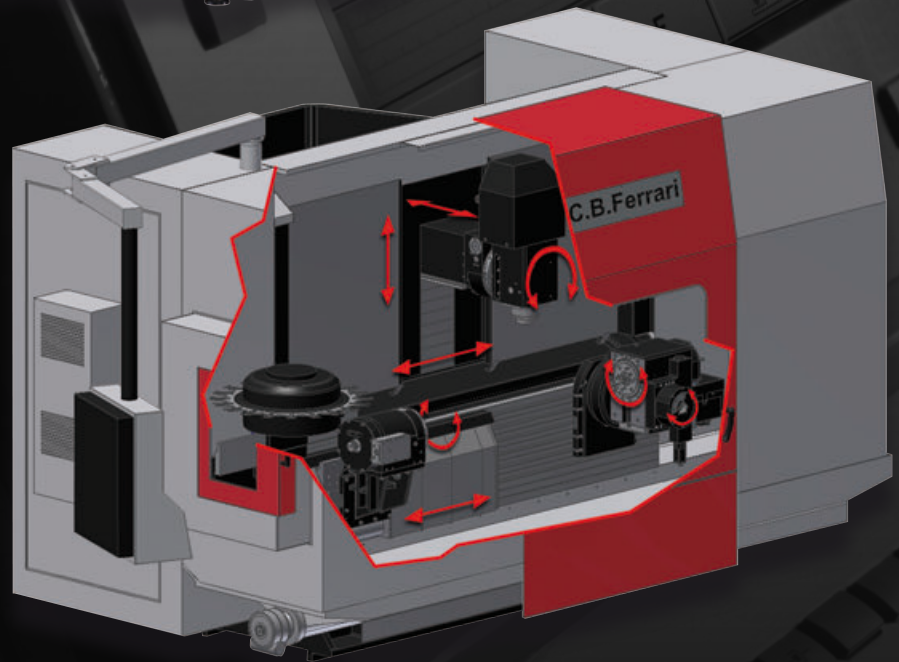
Con oltre 4300 macchine installate con successo in tutto il mondo e l'ausilio di una fitta ed efficiente rete di vendita e di assistenza, C.B.Ferrari assicura ai propri Clienti il massimo supporto alla produzione e l'ottenimento di risultati che rappresentano lo stato dell'arte in termini di precisione e prestazioni.

Since 1966 constant innovation, performance based approach and market recognized and consolidated superior accuracy, achieved in a wide variety of manufacturing applications, have led C.B.Ferrari to a world leading position in high precision 5-Axes CNC machining centers solutions.

Currently C.B.Ferrari operates with two manufacturing facilities in Italy, the second major machine manufacturing country in Europe and the fourth in the World. 160 skilled and highly motivated employees, enjoying the homeland long-standing tradition in precision mechanics, design and manufacture all machines in house including electro-spindles and rotary tables, ensuring extraordinary quality and reliability over the time.

With over than 4300 machines successfully installed worldwide, supported by a close and prompt sales and service network, C.B.Ferrari ensures its customers the ultimate manufacturing support, achieving state-of-the-art results in terms of accuracy and performances.

TRADITION AND
INNOVATION



SERIE A
A-SERIES

C.B.Ferrari

SERIE A A-SERIES

CENTRI DI LAVORO A MONTANTE MOBILE MOBILE COLUMN MACHINING CENTER

La **SERIE A** è un Centro di lavoro ad alta velocità e precisione del tipo a montante mobile con mandrino verticale.

La sua struttura particolarmente rigida realizzata completamente in ghisa, permette alla macchina di essere utilizzata sia per la sgrossatura che per la finitura di particolari complessi come matrici, stampi e componenti per il settore energetico e aerospaziale.

La **SERIE A** raggiunge i migliori standard di accuratezza richiesti dal mercato. Grazie all'elevata dinamica degli assi è in grado di raggiungere alte velocità di lavorazione associate ad elevate precisioni dimensionali.

La possibilità di regolare la distanza dei centri di rotazione dei due divisori sincronizzati, abbinata alla testa inclinevole continua, fanno di questa macchina una delle più flessibili presenti sul mercato.

La **SERIE A** viene equipaggiata con i nuovi CNC Siemens 840D sl o Heidenhain iTNC 530, che garantiscono altissime prestazioni, affidabilità, sicurezza e stabilità grazie ad un'interfaccia grafica di semplice utilizzo per l'operatore. C.B.Ferrari grazie a sistemi di taratura proprietari di ultima generazione, è in grado di ottenere tempi ciclo considerevolmente ridotti.

The **A-SERIES** is a high speed and high precision mobile column vertical machining center.

Its cast iron stiff structure, allow the machine to be used for both roughing and finishing of a wide range of complex parts such as dies, moulds and precision components for the aerospace and energy industries.

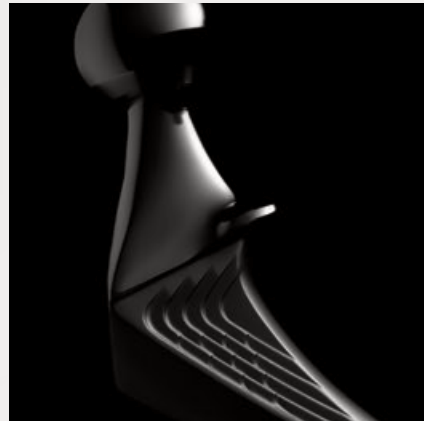
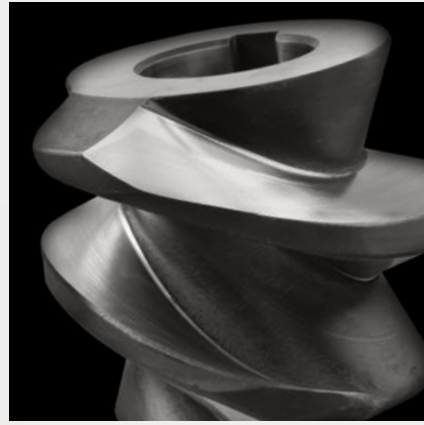
The **A-SERIES** allows the best accuracy standard required by the market. Thanks to the high axes dynamic it is able to reach high working speeds, combined to the highest dimensional precisions.

The possibility of adjusting the distance of the two synchronized dividing heads centers combined with the continuous tilting head, make this machine one of the most flexible present on the market.

The **A-SERIES** can be either equipped with Siemens 840D-sl or Heidenhain iTNC 530 CNC providing a stable, secure and reliable performance with an operator-friendly graphical user interface.

C.B.Ferrari proprietary, next generation, performance based tuning system, delivers the fastest cycle times possible.

SETTORI D'APPLICAZIONE APPLICATION SECTORS



- AEROSPAZIALE
- STAMPI E ATTREZZATURE
- MEDICALE
- OROLOGERIA E GIOIELLI
- PALE DI TURBINA

- ELETTRODOMESTICI
- AUTOMOTIVE
- UTENSILI
- MECCANICA DI PRECISIONE
- ENERGETICO

- AEROSPACE
- MOULDS & DIES
- MEDICAL
- WATCH & JEWELRY
- TURBINE BLADES

- WHITE GOODS
- AUTOMOTIVE
- TOOLS
- PRECISION COMPONENTS
- POWER GENERATION

CARATTERISTICHE FEATURES

CORSE SLIDE TRAVELS	A152	A156	A176	A196
X - Longitudinale Longitudinal (mm)	850	850	1050	1620
Y - Trasversale Cross (mm)	420	520	520	520
Z - Verticale Vertical (mm)	420			

SISTEMA DI MISURA MEASURING SYSTEM

Righe ottiche lineari assolute **Absolute optical linear scales**: Heidenhain

Encoder assoluti **Absolute encoders**: Heidenhain

ASSI AXES

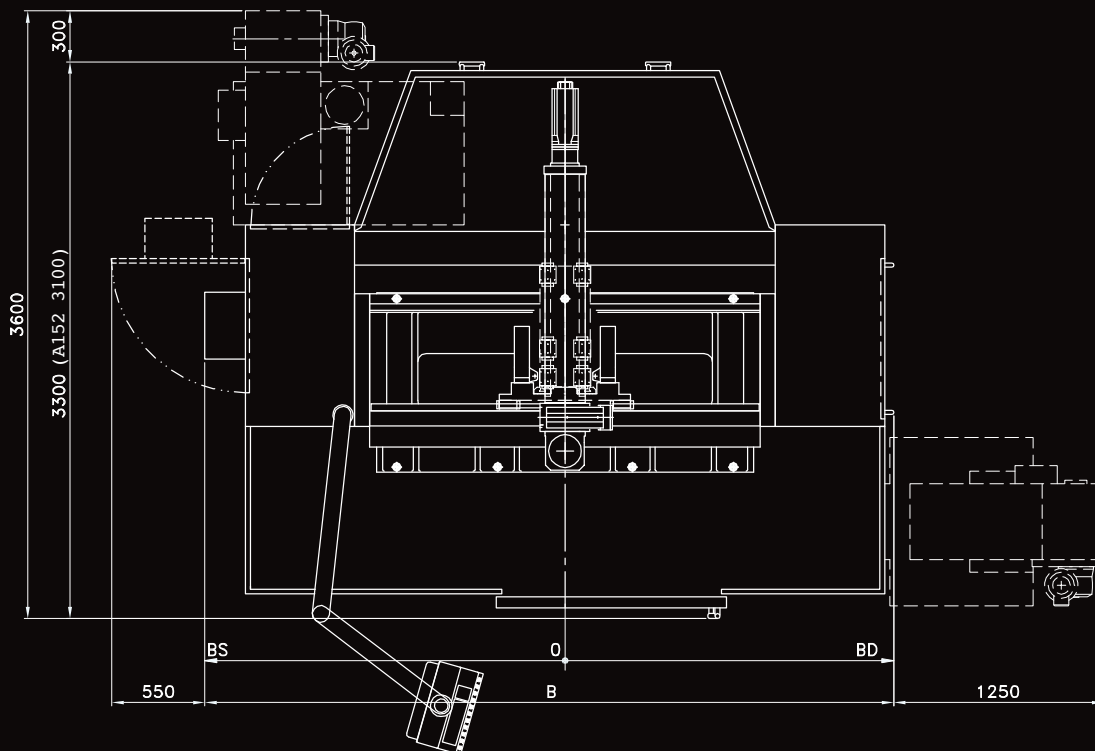
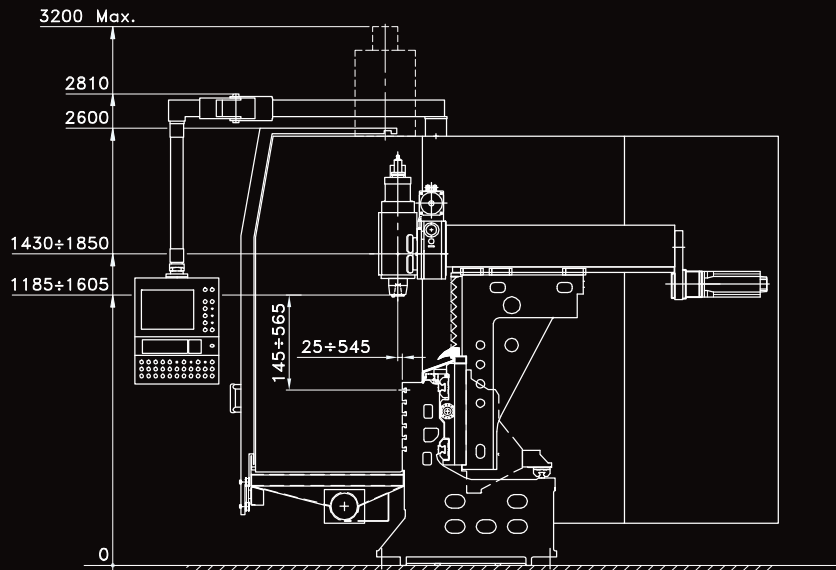
Rapidi Feed rates XYZ (m/min)	40-40-30			
Rapidi Feed rates XYZ (m/min) option	48-48-45			
Spinta assi/coppia al 100% ÷ max. spinta assi/coppia Axes thrust/torque at 100% ÷ max. axes thrust/torque	7000 ÷ 14000 (XY) 11000 ÷ 22000 (Z)			

VITI SCREWS	A152	A156	A176	A196
Ø/Passo Ø/ Pitch (mm) X	40/20	40/20	40/20	50/25
YZ	40/20			

DIMENSIONI E PESI DIMENSION AND WEIGHTS	A152	A156	A176	A196
Misura di passaggio Measures for passage (m)	2,40 x 2,80 h			
Misura di passaggio con carenatura smontata (m) Passage with disassembled guarding (m)	1,75 x 2,80 h			
Peso netto Net weight (kg)	6000	8000	8500	10000



LAYOUT MACCHINA MACHINE LAYOUT



	BD	BS	B
A152	1650	1850	3500
A156	1650	1850	3500
A176	1750	1950	3700
A196	2050	2250	4300

C.B.Ferrari

SERIE A A-SERIES

ELETTROMANDRINI ELECTROSPINDLES

C.B.Ferrari progetta e costruisce in autonomia tutti gli elettromandrini con cui equipaggia le proprie macchine, offrendo considerevoli vantaggi ai propri clienti:

- Mandrini sostitutivi sempre disponibili
- Facilità di sostituzione con tempi di intervento minimi
- Costi di riparazione contenuti
- Fermi macchina ridotti

C.B.Ferrari design and manufactures in house all the electrospindles its machines are equipped with, offering remarkable advantages to its customers:

- Spare spindles always available
- Ease of replacement with minimum intervention time
- Low repair cost
- Reduced machine downtime

Cuscinetti a sfere ceramiche **Ceramic ball bearings**

Motore sincro integrato **Integrated synchronous motor**

Funzionamento a temperatura controllata **Temperature controlled operation**

Refrigerazione a liquido **Liquid cooling system**

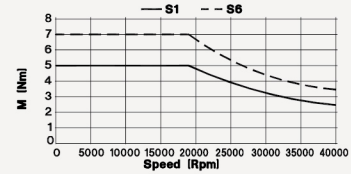
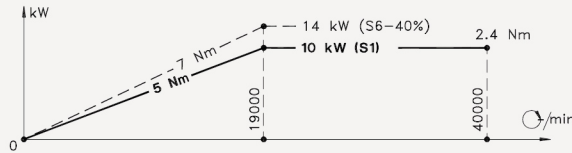
Ridottissimi tempi di accelerazione e frenata **Short acceleration and braking times**

Compensazione automatica della dilatazione termica lungo l'asse dell'utensile

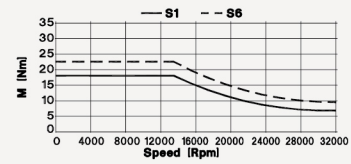
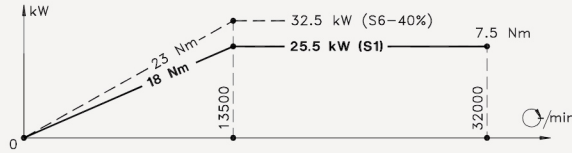
Automatic compensation of thermal expansion along the tool axis



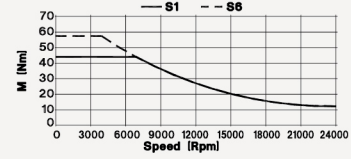
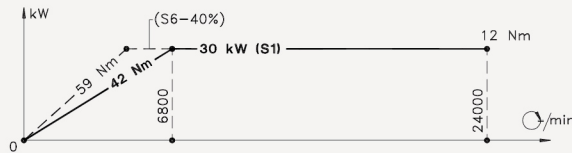
40000 rpm
10/14 kW
5/7 Nm



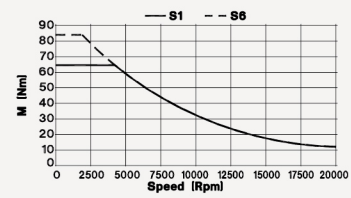
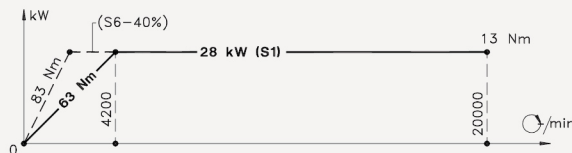
32000
25.5/32.5 kW
18/23 Nm



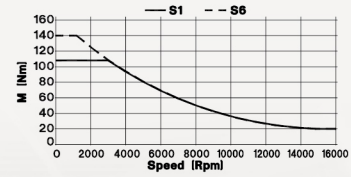
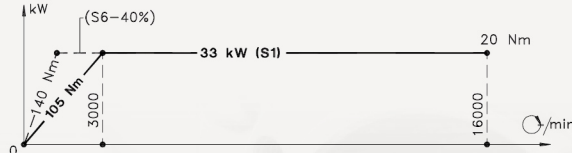
24000 rpm
30 kW
42/59 Nm



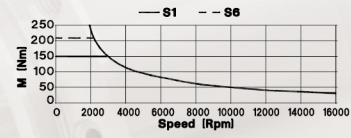
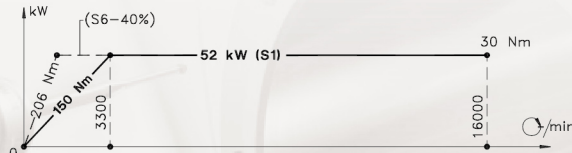
20000 rpm
28 kW
63/83 Nm



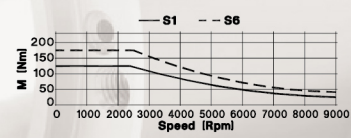
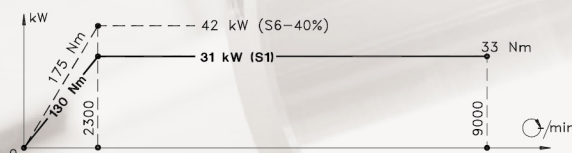
16000 rpm
33 kW
105/140 Nm



16000 rpm
52 kW
150/206 Nm



9000 rpm
31/42 kW
130/175 Nm



TESTE ELETTROMANDRINO ELECTRO-SPINDLE HEADS

40000 RPM	HSK-E40	10/14 kW	5/7 Nm	Type 051555
32000 RPM	HSK-E40	25,5/32,5 kW	18/23 Nm	Type 051553
24000 RPM	ISO V40	30 kW	42/59 Nm	Type 050486
24000 RPM	HSK-A63	30 kW	42/59 Nm	Type 050488
20000 RPM	ISO V40	28 kW	63/83 Nm	Type 051556
20000 RPM	HSK-A63	28 kW	63/83 Nm	Type 051557
16000 RPM	ISO V40	33 kW	105/140 Nm	Type 050477
16000 RPM	HSK-A63	33 kW	105/140 Nm	Type 050478
16000 RPM	HSK-A63	52 kW	150/206 Nm	Type 051575
9000 RPM	ISO V40	31/42 kW	130/175 Nm	Type 050498
9000 RPM	HSK-A63	31/42 kW	130/175 Nm	Type 050499

TESTA CONTINUA TILTING HEAD

INCLINAZIONE INCLINATION B=±91°

VELOCITÀ SPEED 14,4 RPM (meccanico mechanical); 40 RPM (motore torque motor)

ACCESSORI ACCESSORIES

TAVOLE A SQUADRA SQUARE TABLES

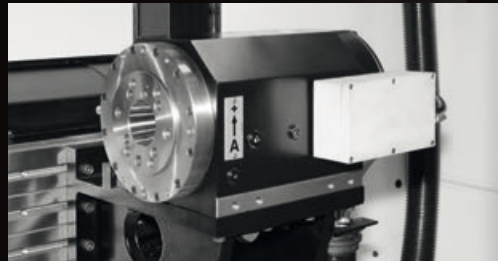
TYPE	Superficie di fissaggio Clamping area (mm)
1561	1050x450
1761	1250x560
1762	2000x560

Carico ammesso sulla tavola **Allowed weight on the table** 1500 kg



DIVISORE 1 ASSE (DESTRO) 1 AXIS DIVIDING HEAD (RIGHT)

TYPE	
043172	360° - 200 RPM - 300 Nm - ISO 50/BT 50
043173	360° - 200 RPM - 500 Nm - ISO 50/BT 50
043174	360° - 200 RPM - 300 Nm - Ø 100
043175	360° - 200 RPM - 500 Nm - Ø 100



DIVISORE 2 ASSI (DESTRO) 2 AXES DIVIDING HEAD (RIGHT)

TYPE	
043232	A = 360° - 200 RPM - 300 Nm - ISO 50/BT 50 B1 = 10 RPM - 1400 Nm (meccanico mechanical)
043200	A = 360° - 200 RPM - 300 Nm - ISO 50/BT 50 B1 = 10 RPM - 1400 Nm
043201	A = 360° - 200 RPM - 300 Nm - Ø 100 B1 = 10 RPM - 1400 Nm
043210	A = 360° - 200 RPM - 300 Nm - ISO 50/BT 50 INDEX B1 = 0°-45°-90°
043211	A = 360° - 200 RPM - 300 Nm - Ø 100 INDEX B1 = 0°-45°-90°

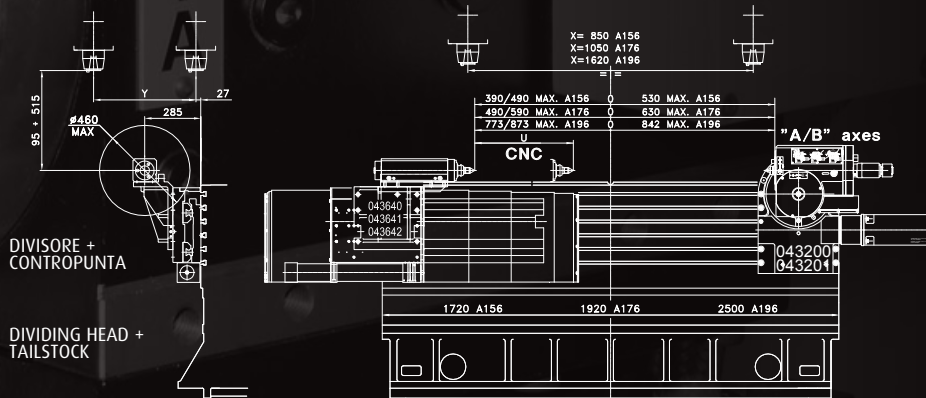


SLITTE PNEUMATICHE COMANDO CNC CNC PNEUMATIC CONTROL SLIDE

CON CONTROPUNTA GIREVOLE M4 WITH M4 ROTARY TAILSTOCK

CORSA TRAVEL (mm)

A156	500
A176	600
A196	800

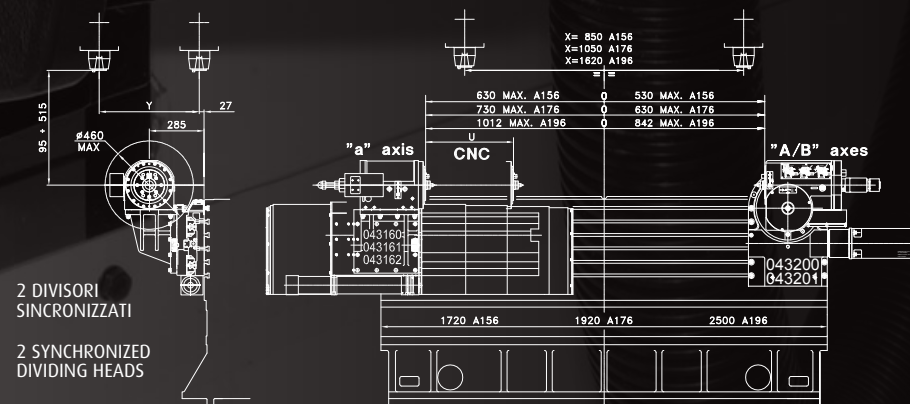


CON DIVISORE SINCRONIZZATO SINISTRO WITH SYNCHRONIZED LEFT DIVIDING HEAD

360° - 200 RPM - 300 Nm - ISO 50/BT 50

CORSA TRAVEL (mm)

A156	500
A176	600
A196	800



ACCESSORI ACCESSORIES**MAGAZZINI UTENSILI MOBILI ROTANTI MOVABLE MOBILE TOOL CHANGER**

CODE	TAPER	Qt	Ø max	L max	Kg max
044311	ISO V30	30	90	200	2
044315	ISO V30	36	90	200	2
044411	ISO V40	24	125	195	5
044415	ISO V40	30	90	185	5
044471	MAS-BT40	24	125	195	5
044475	MAS-BT40	30	90	185	5
044416	HSK-A63	24	100	250	5
044418	HSK-A63	30	125	250	5
044308	HSK-E40	30	100	270	2
044327	HSK-E40	36	100	270	2

MAGAZZINI UTENSILI MOBILI ROTANTI CON PORTE MOVABLE MOBILE TOOL CHANGER WITH DOORS

CODE	TAPER	Qt	Ø max	L max	Kg max
044313	ISO V30	30	90	185	2
044314	ISO V30	36	90	200	2
044413	ISO V40	24	125	180	5
044414	ISO V40	30	90	185	5
044430	ISO V40	60	125	185	5
044483	MAS-BT40	24	125	180	5
044484	MAS-BT40	30	90	185	5
044490	MAS-BT40	60	125	320	5
044427	HSK-A63	24	105	220	5
044428	HSK-A63	30	90	250	5
044436	HSK-A63	48	110	250	5
044432	HSK-A63	60	110	320	5

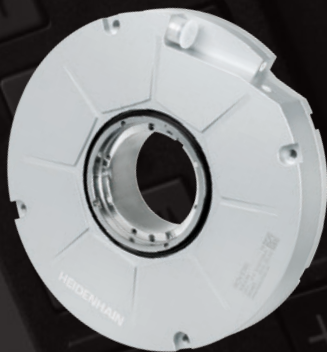
CNC DISPONIBILI AVAILABLE CONTROLS



Siemens 840D sl

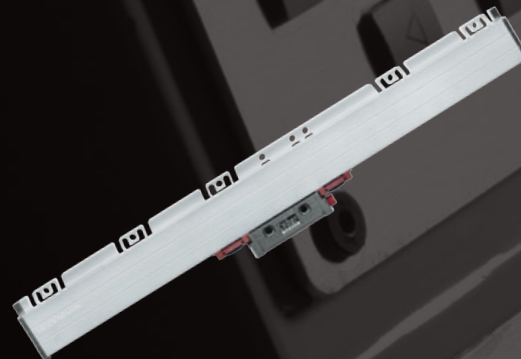


Heidenhain iTNC 530



Tutti gli assi rotativi sono equipaggiati con encoder assoluti Heidenhain. Risoluzione 0,0001°

All rotary axes are equipped with Heidenhain absolute encoders. Resolution 0,0001°



Tutte le macchine sono equipaggiate con righe ottiche assolute Heidenhain

All machines are equipped with Heidenhain absolute linear scales.

C.B.Ferrari

SERIE A A-SERIES

ACCESSORI ACCESSORIES

LA MACCHINA PUÒ ESSERE EQUIPAGGIATA CON I SEGUENTI ACCESSORI A RICHIESTA
THE MACHINE CAN BE EQUIPPED WITH THE FOLLOWING ACCESSORIES ON REQUEST

Nastro evacuatore trucioli Chips conveyor
Nastro evacuatore trucioli per alluminio/titanio Chips conveyor for Aluminium/Titanium
Aspiratore filtro Exhaust filter
Refrigerazione via mandrino a 75 bar Through spindle coolant system 75 bar
Refrigerazione utensile con aria/olio Tool blower air/oil system
Tastatore 2D o 3D 2D or 3D Touch probe
Apparecchio taratura utensili a contatto Touch tool setting device
Apparecchio taratura utensili Laser Laser tool setting device
Finestra rotante (rotoclear) Spin window (rotoclear)
Volantino remotato Remote handwheel

Altre opzioni disponibili su richiesta Other options available on request



GRUPPO REFRIGERAZIONE VIA MANDRINO - 75 BAR
Vasca 500 l - Filtro tamburo
THROUGH SPINDLE COOLANT GROUP - 75 BAR
500 lts tank - Drum filter



GRUPPO CONTROLLO PEZZO 2D - 3D
2D - 3D CONTROL PIECE GROUP



TARATURA UTENSILI LASER
LASER TOOLS SETTING DEVICE

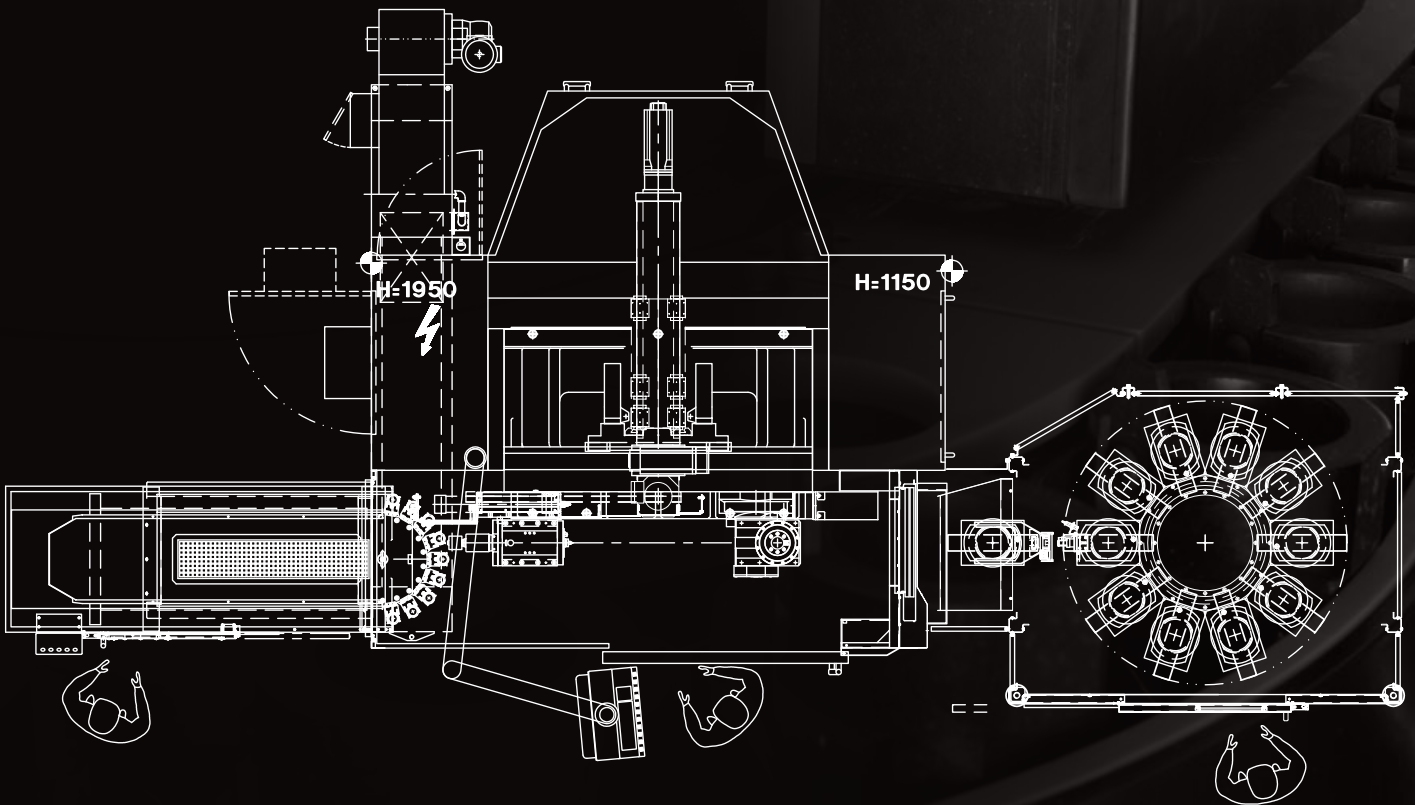


TARATURA UTENSILI A CONTATTO
CONTACT TOOLS SETTING DEVICE

SOLUZIONI D'AUTOMAZIONE AUTOMATION SOLUTIONS

Sul Centro di lavoro **SERIE A** è possibile applicare caricatori automatici, che possono essere di produzione C.B.Ferrari oppure di altri fornitori esterni.

On the machining Center **A-SERIES** is possible to apply automatic loader, which can be produced by C.B.Ferrari or from external suppliers.



MACCHINE CON TESTINA LASER MACHINES WITH LASER HEAD

C.B.Ferrari produce una linea completa di macchine a 3 e 5 assi con testina Laser per le seguenti applicazioni:
MARCATURA-TAGLIO-INCISIONE 3D- FORATURA-SALDATURA-SCRIBING
Richiedere catalogo specifico

C.B.Ferrari manufactures a complete line of 3 or 5-Axes machines with Laser head for the following applications:
MARKING-CUTTING ENGRAVING 3D-DRILLING-WELDING-SCRIBING
Require the specific catalogue



TRADITION **AND** INNOVATION



CAT-A-10.16

C.B. Ferrari

SEDE DI MORNAGO **SITE OF MORNAGO**

C.B. Ferrari S.r.l.

Via Stazione, 116
21020 MORNAGO (Va) - Italy

Tel.: +39 0331 903524

Fax: +39 0331 903642

SEDE DI MODENA **SITE OF MODENA**

C.B. Ferrari S.r.l.

Via Curtatona, 21
41126 MODENA - Italy

Tel.: +39 059 281460

Fax: +39 059 280113

cbferrari@cbferrari.com

www.cbferrari.com